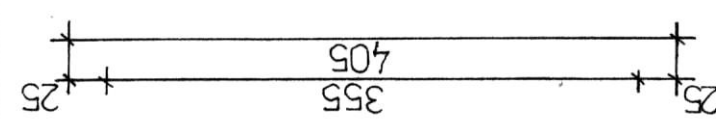
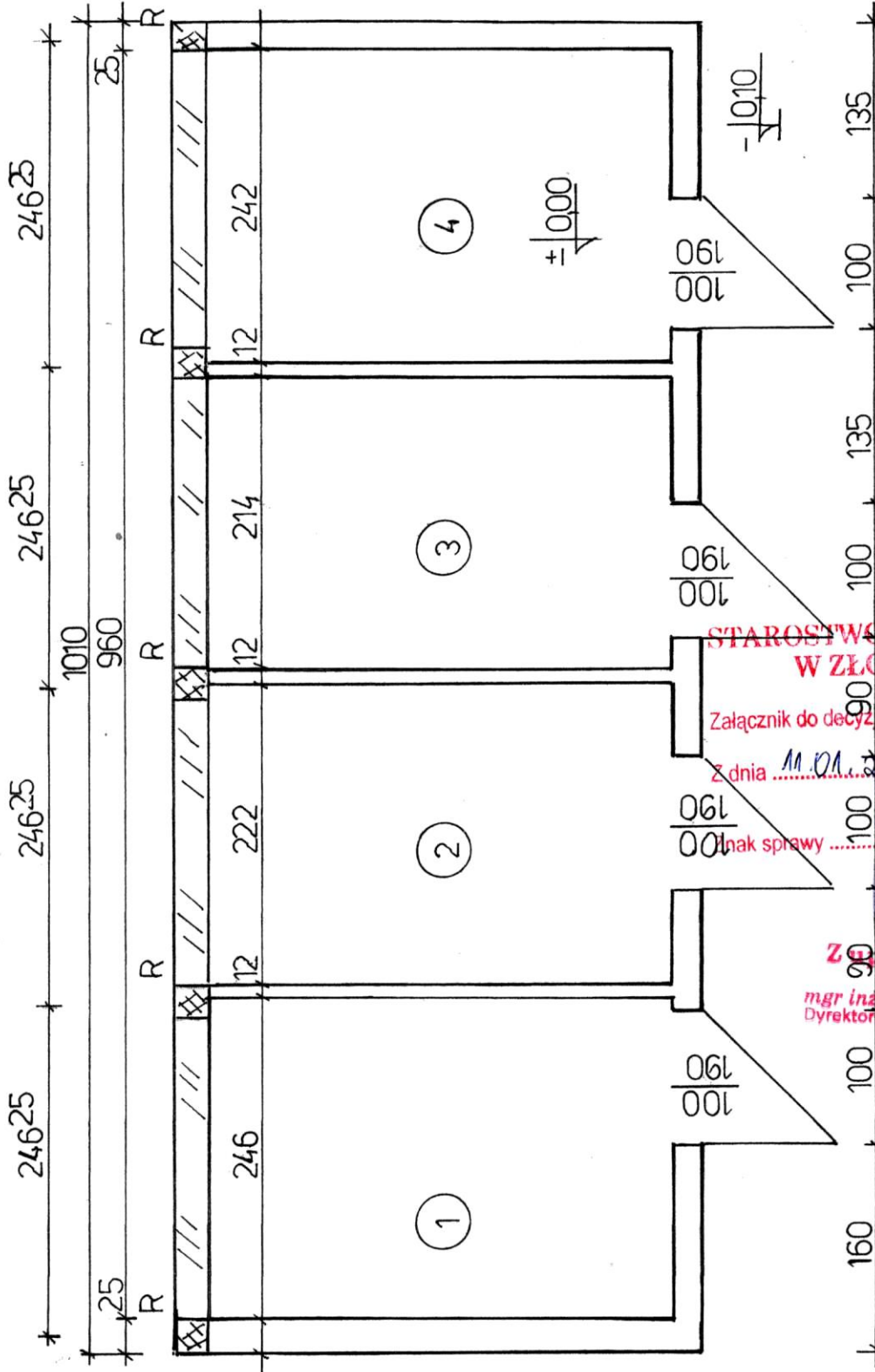


L.p.	POMIESZCZENIE	POW. m <sup>2</sup>
1	pom. gospodarcze k	8,70
2	pom. gospodarcze	7,90
3	pom. gospodarcze	7,60
4	pom. gospodarcze	8,60
<b>Razem</b>		<b>32,80</b>



ściany istniejące  
 ściany projektowane  
 rzeń proj. 25/25 cm

PROJEKT BUDOWLANY	
<b>OBIEKT:</b>	Budowa budynku gospodarczego
<b>BRANZA:</b>	Architektoniczno-budowlana
<b>ADRES:</b>	Jastrowie ul. Konopnickiej 11, dz. 1479
<b>INWESTOR:</b>	Zakład Gospodarki Mieszkaniowej w Jastrowiu spółka z o.o. z siedzibą 64 – 915 Jastrowie, ul. Poznańska 9
<b>OPRACOWAŁ</b>	<b>PROJEKTANT</b>
Czesław Syska upr. proj. Nr 359/80 w spec. konstr. budowlanej	inż. Wiesław Myczek upr. w spec. Arch. i konstr. budowl. KN 12774 i 358/80

**STAROSTWO POWIATOWE  
W ŻŁOTOWIE**

Załącznik do decyzji Nr 6  
Z dnia 11.01.2019 r.

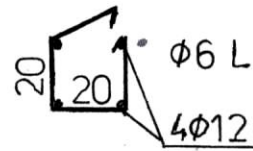
Inak sprawy

**ZOP. STAROSTY**

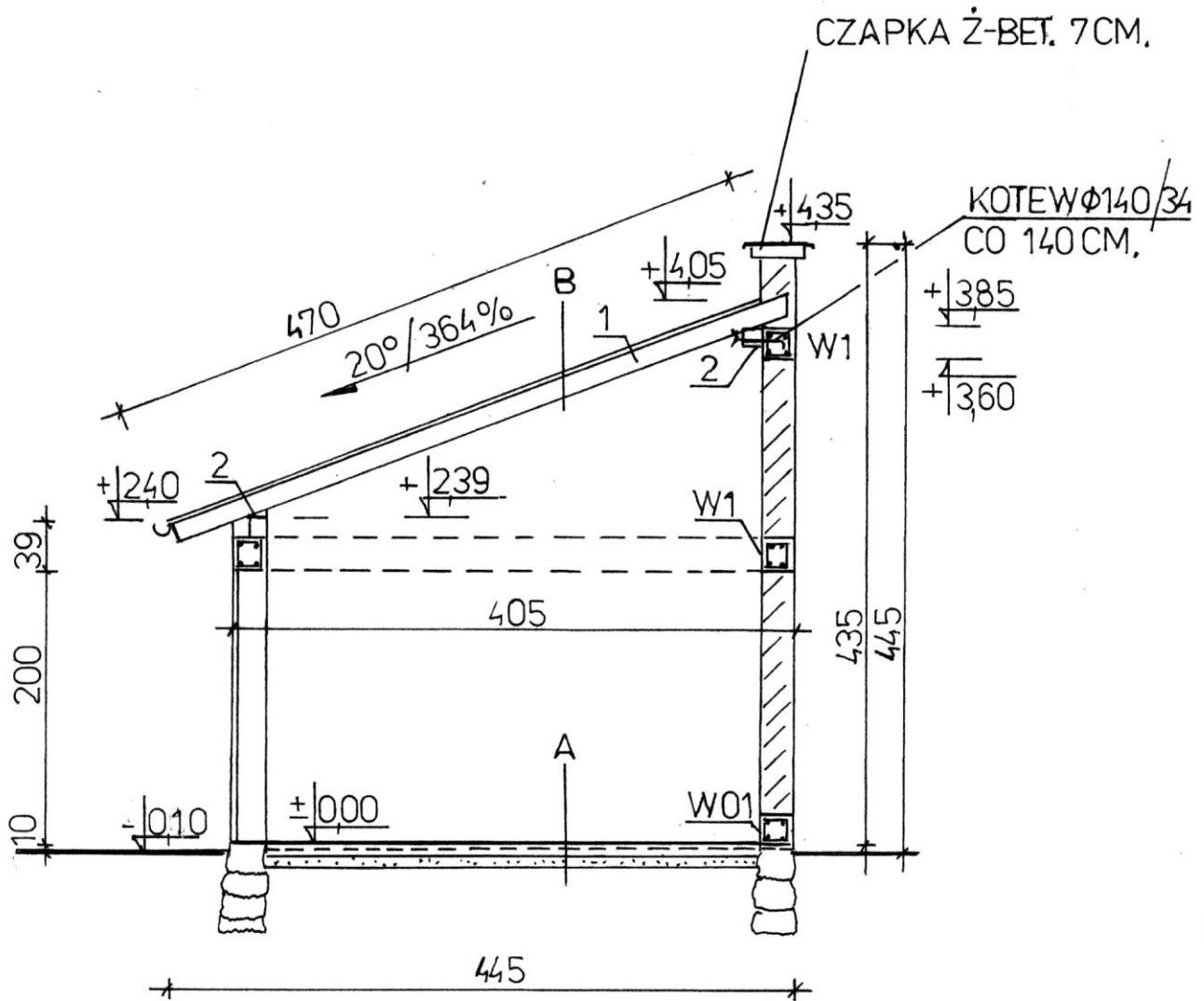
mgr inż. Leszek Kasprówicz  
Dyrektor Wydziału Budownictwa  
i Architektury

**RZUT PRZYZIEMIA 1:50**

AB 64400, 465.2018



W1-W01



## PRZEKRÓJ POPRZECZNY 1:50

A

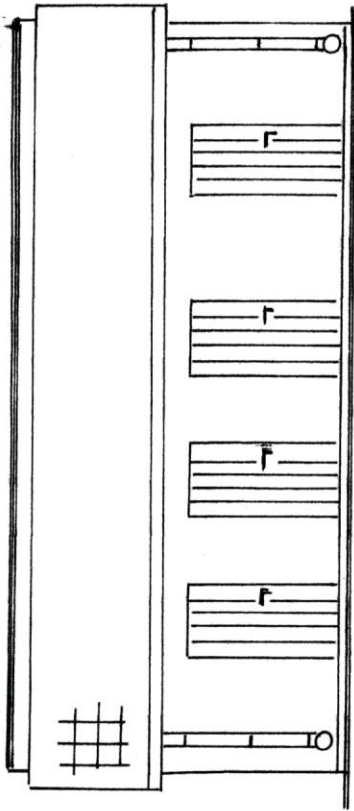
beton	5,0 cm
papa 2x	0,5 cm
beton	8,0 cm
Piasek	10,0 cm

B

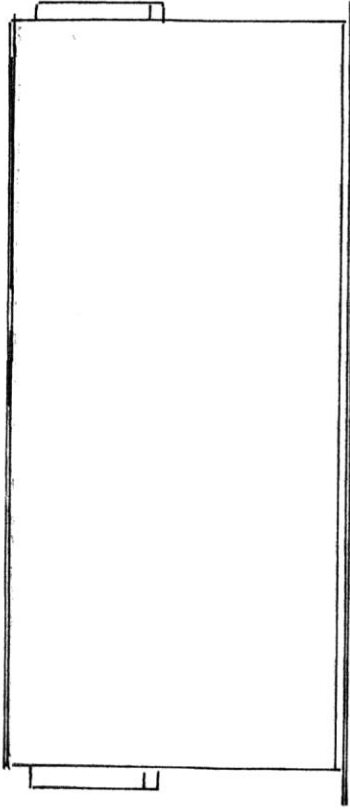
papa	0,5 cm
deskowanie	2,5 cm
Krokwie	7/14 cm

### PROJEKT BUDOWLANY

<b>OBIEKT:</b>	Budowa budynku gospodarczego
<b>BRANŻA:</b>	Architektoniczno-budowlana
<b>ADRES:</b>	Jastrowie ul. Konopnickiej 11, dz. 1479
<b>INWESTOR:</b>	Zakład Gospodarki Mieszkaniowej w Jastrowiu spółka z o.o. z siedzibą 64 – 915 Jastrowie, ul. Poznańska 9
<b>OPRACOWAŁ</b> Czesław Syska upr. proj. Nr 359/80 w spec. konstr. budowlanej	<b>PROJEKTANT</b> inż. Wiesław Myczek upr. w spec. Arch. i konstr. budowl. KN 127/74 i 358/80
Jastrowie, sierpień 2018 r.	
rys.2	



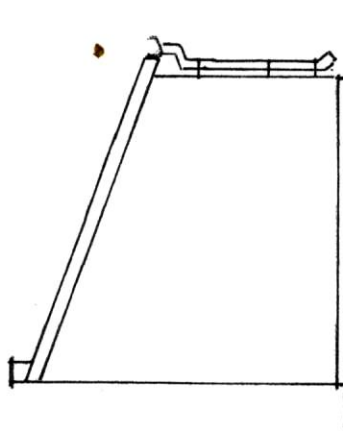
PÓLNICNO WSCHODNIA



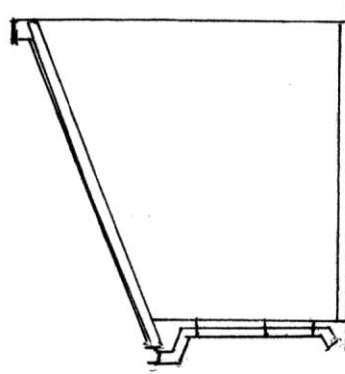
POŁUDNIOWO ZACHODNIA



KOLOR - ATLAS SAH 0216  
DRZWI DREWNIANE - BRAZOWE



PÓLNICNO ZACHODNIA

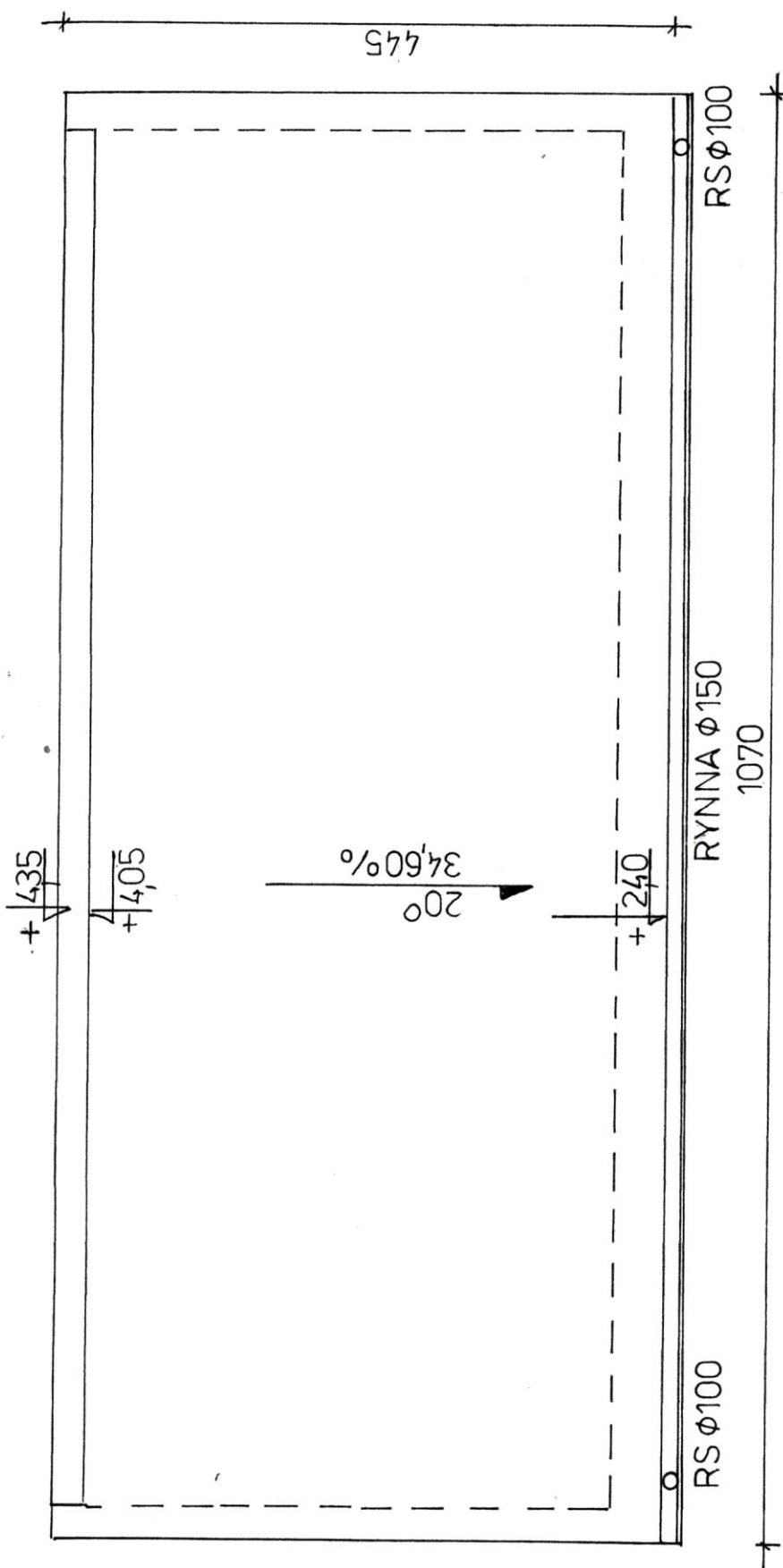


POŁUDNIOWO WSCHODNIA

## ELEWACJE 1:100

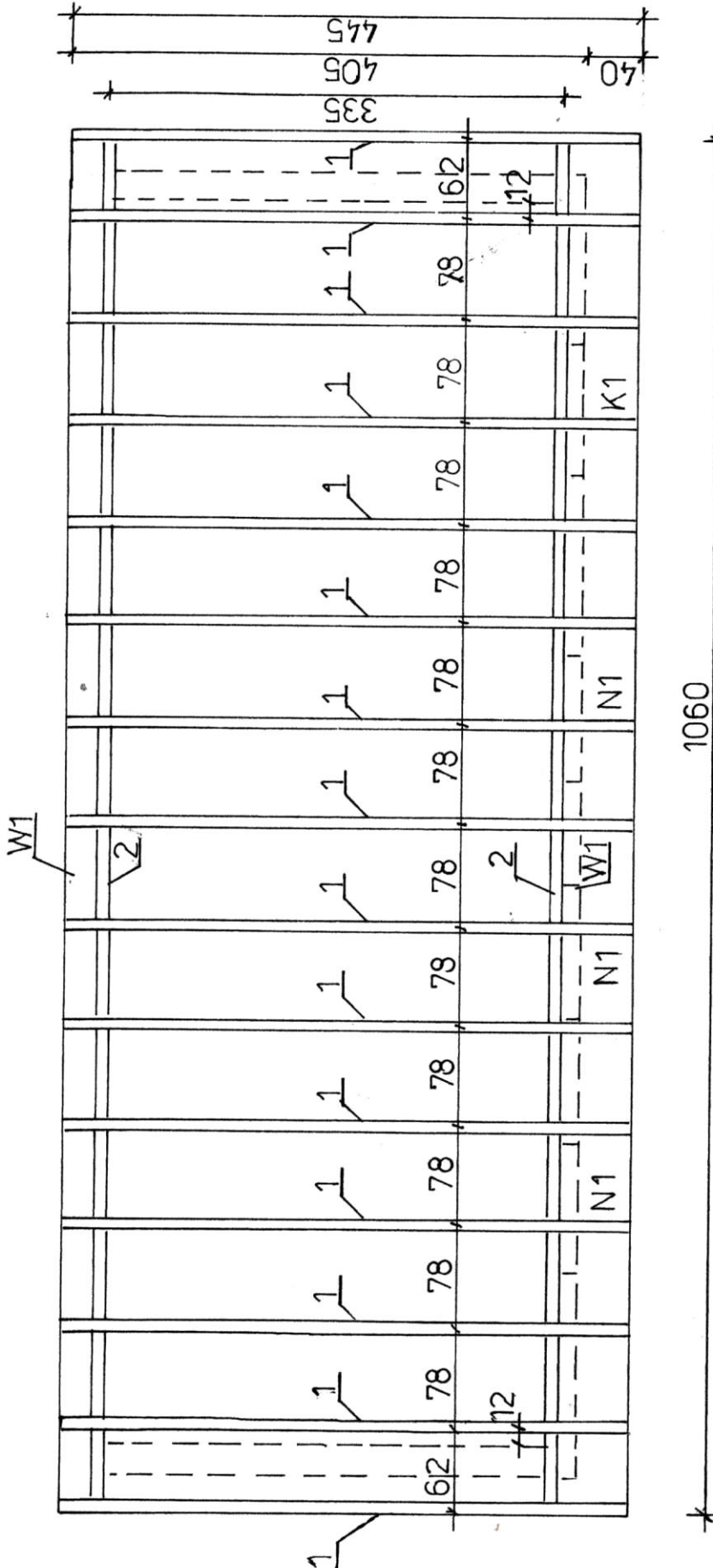
<b>PROJEKT BUDOWLANY</b>	
<b>OBIEKT:</b>	Budowa budynku gospodarczego
<b>BRANŻA:</b>	Architektoniczno-budowlana
<b>ADRES:</b>	Jastrowie ul. Konopnickiej 11, dz. 1479
<b>INWESTOR:</b>	Zakład Gospodarki Mieszkaniowej w Jastrowiu spółka z o.o. z siedzibą 64 – 915 Jastrowie, ul. Poznańska 9
<b>OPRACOWAL</b> Czesław Syska upr. proj. Nr 359/60 w spec. konstr. budowlanej	<b>PROJEKTANT</b> inż. Wiesław Myczek upr. w spec. Arch. i konstr. budowl. KN 12774 i 358/80
Jastrowie, sierpień 2018 r.	
rys.3	





PROJEKT BUDOWLANY	
<b>OBIEKT:</b>	Budowa budynku gospodarczego
<b>BRANŻA:</b>	Architektoniczno-budowlana
<b>ADRES:</b>	Jastrowie ul. Konopniczej 11, dz. 1479
<b>INWESTOR:</b>	Zakład Gospodarki Mieszkaniowej w Jastrowiu spółka z o.o. z siedzibą 64 – 915 Jastrowie, ul. Poznańska 9
<b>OPRACOWAŁ</b>	<b>PROJEKTANT</b>
Czesław Syska upr. prof. Nr 359/80 w spec. konstr. budowlanej	inż. Wiesław Myszczek upr. w spec. Arch. i Konstr. budowl. KN 12774 / 358/80
STAROSTWO POWIATOWE Al. Piasta 32 77-400 ŻŁOTÓW (9)	
Jastrowie, sierpień 2018 r.	
rys. 4	

RZUT DACHU 1:50

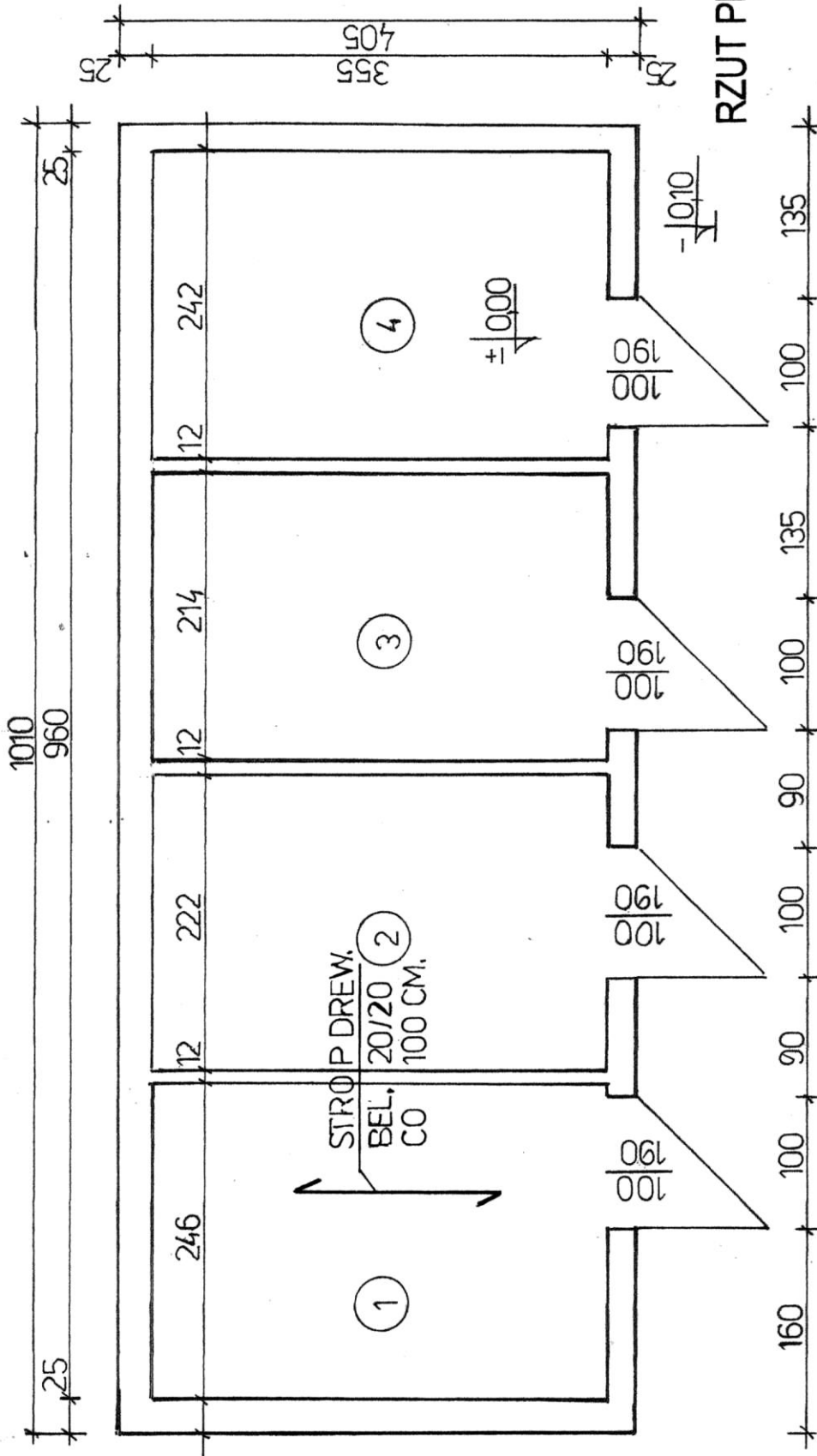


**RZUT KONSTRUKCJI DACHU 1:50**

**PROJEKT BUDOWLANY**

<b>OBIEKT:</b>	Budowa budynku gospodarczego
<b>BRANŻA:</b>	Architektoniczno-budowlana
<b>ADRES:</b>	Jastrowie ul. Konopnickiej 11, dz. 1479
<b>INWESTOR:</b>	Zakład Gospodarki Mieszkaniowej w Jastrowiu spółka z o.o. z siedzibą 64 – 915 Jastrowie, ul. Poznańska 9
<b>OPRACOWAŁ</b>	Czesław Syska upr. proj. Nr 359/80 w spec. konstr. budowlanej
<b>PROJEKTANT</b>	inż. Wiesław Myczek upr. w spec. Arch. i Konstr. budowl. KN 127/74 i 358/80
Al. Piasta 32 400 ZŁOTÓW (9)	
Jastrowie, sierpień 2018 r.	
rys.5	

- 1 krokiew 7/14 L=470 cm
- 2 murłata 14?14 L= 1070 cm
- N1 nadproże (wieniec + 2 pręty fi 12 dołem)
- W1 wieniec 25/25 cm



RZUT PRZYZIEMIA 1:50

Lp.	POMIESZCZENIE	POW. m <sup>2</sup>
1	pom. gospodarcze k	8,70
2	pom. gospodarcze	7,90
3	pom. gospodarcze	7,60
4	pom. gospodarcze	8,60
	<b>Razem</b>	<b>32,80</b>

**INWENTARYZACJA BUDOWLANA**

**OBIEKT:** Budowa budynku gospodarczego

**BRANŻA:** Architektoniczno-budowlana

**ADRES:** Jastrowie ul. Konopnickiej 11, dz. 1479

**INWESTOR:** Zakład Gospodarki Mieszkaniowej  
w Jastrowiu spółka z o.o. z siedzibą  
64 – 915 Jastrowie, ul. Poznańska 9

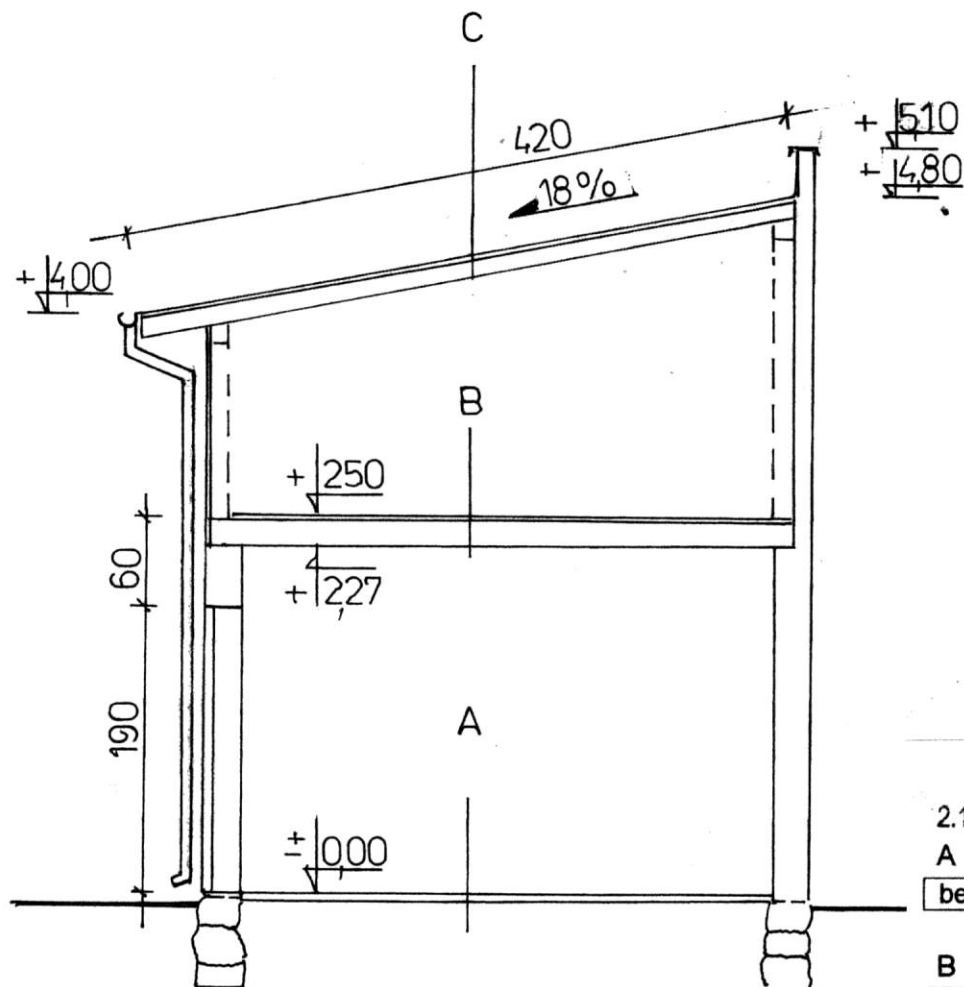
**OPRACOWAL**  
Czesław Syska  
upr. proj. Nr 359/80 w spec.  
konstr. budowlanej

**PROJEKTANT**  
inż. Wiesław Myczek  
upr. w spec. Arch. i Konstr.  
budowl. KN 12774-358/80  
(9)

Jastrowie, sierpień 2018 r.

rys. 1.1

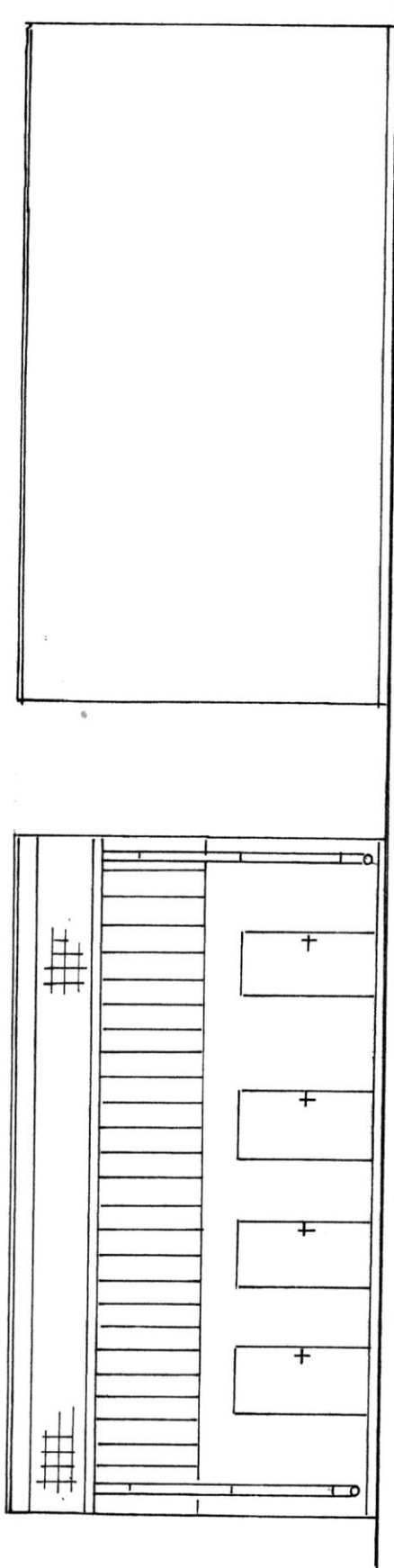




2.1.	
A	
beton	5,0 cm
B	
deskowanie	3,0 cm
belki	20/20 cm
C	
blacha falista	3,0 cm
łaty	6/4 cm
krokwie	7/14 cm

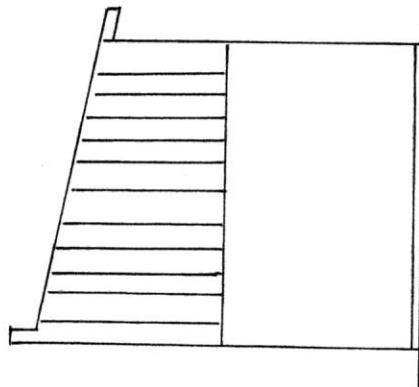
PRZEKRÓJ POPRZECZNY 1:50

INWENTARYZACJA BUDOWLANA	
<b>OBIEKT:</b>	Budowa budynku gospodarczego
<b>BRANŻA:</b>	Architektoniczno-budowlana
<b>ADRES:</b>	Jastrowie ul. Konopnickiej 11, dz.1479
<b>INWESTOR:</b>	Zakład Gospodarki Mieszkaniowej w Jastrowiu spółka z o.o. z siedzibą 64 – 915 Jastrowie, ul. Poznańska 9
<b>OPRACOWAŁ</b> Czesław Syska upr. proj. Nr 359/80 w spec. konstr. budowlanej	<b>PROJEKTANT</b> inż. Wiesław Myszek upr. w spec. Arch. i konstr. budowl. KN 127/74 i 558/80
Jastrowie, sierpień 2018 r.	rys.2.1

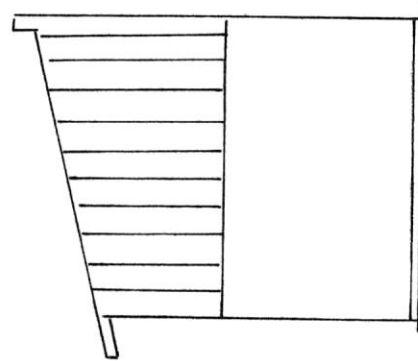


PÓŁNOCNO WSCHODNIA

PÓŁDNIOWO ZACHODNIA



PÓŁN. ZACH.



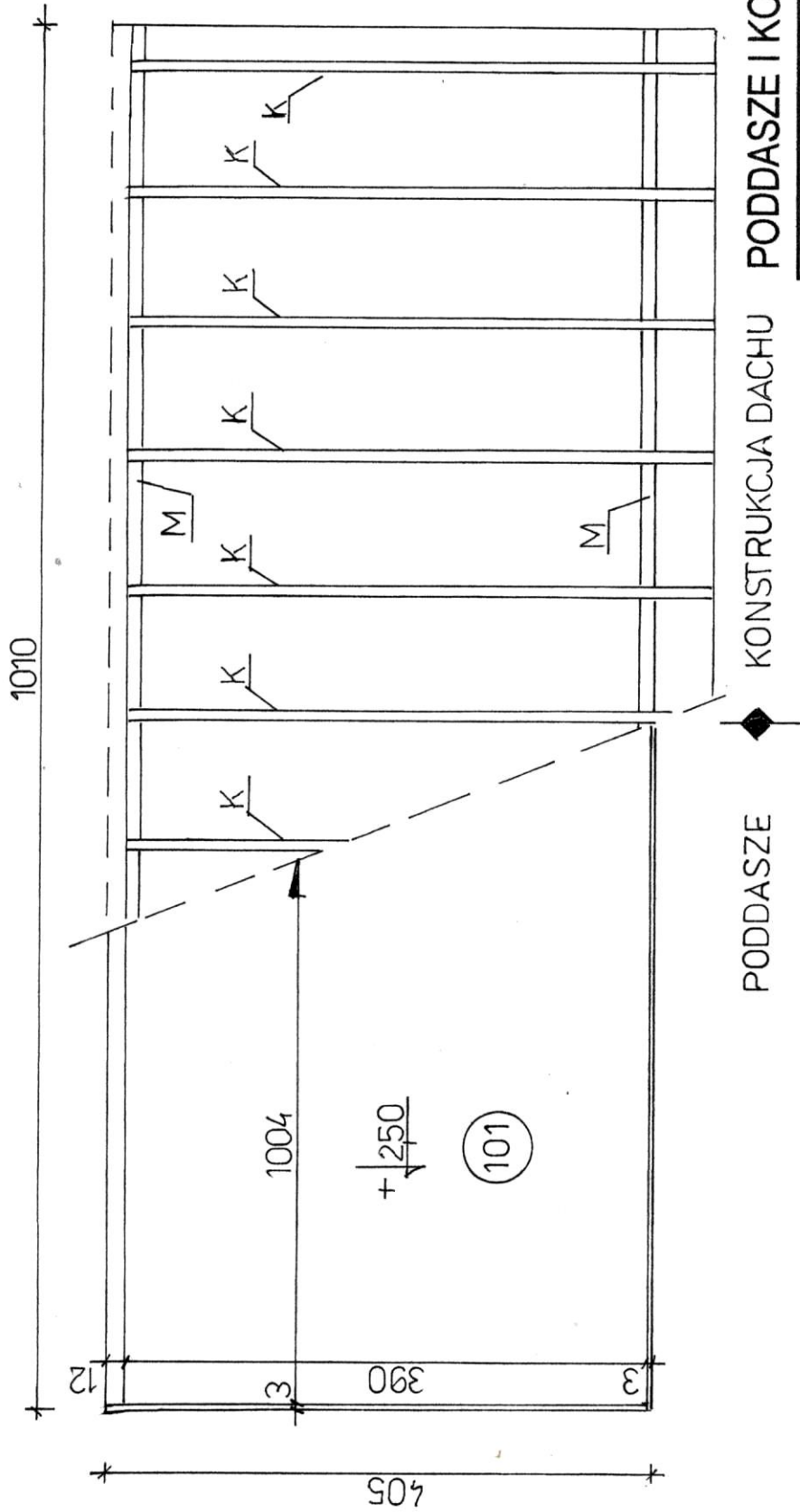
PÓŁ. WSCH.

ELEWACJE 1:100

<b>INWENTARYZACJA BUDOWLANA</b>	
<b>OBIEKT:</b>	Budowa budynku gospodarczego
<b>BRANZA:</b>	Architektoniczno-budowlana
<b>ADRES:</b>	Jastrowie ul. Konopnickiej 11, dz. 1479
<b>INWESTOR:</b>	Zakład Gospodarki Mieszkaniowej w Jastrowiu spółka z o.o. z siedzibą 64 – 915 Jastrowie, ul. Poznańska 9
<b>OPRACOWAŁ</b>	<b>PROJEKTANT</b>
Czesław Syśka upr. proj. Nr 359/80 w spec. konstr. budowlanej	inż. Wiesław Myszczek upr. w spec. Arch.-Konstr. budowl. KN 12774/358/80
Jastrowie, sierpień 2018 r.	
rys. 3.1	

STAROSTWO POWIATOWE  
Al. Piasta 32  
400 ZŁOTÓW  
(9)





**PODDASZE I KONSTRUKCJA DACHU 1:50**

<b>INWENTARYZACJA BUDOWLANA</b>	
<b>OBIEKT:</b>	Budowa budynku gospodarczego
<b>BRANŻA:</b>	Architektoniczno-budowlana
<b>ADRES:</b>	Jastrowie ul. Konopnickiej 11, dz. 1479
<b>INWESTOR:</b>	Zakład Gospodarki Mieszkaniowej w Jastrowiu spółka z o.o. z siedzibą 64 – 915 Jastrowie, ul. Poznańska 9
<b>OPRACOWAL</b>	<b>PROJEKTANT</b>
Czesław Syska upr. proj. nr 359/80 w spec. konstr. budowlanej	inż. Wiesław Myczek upr. w spec. Architekt. budowl. KN 12774/358/80
Jastrowie, sierpień 2018 r.	

M murlata 14/12  
K krokiel 7/14

STAROSTA G. POWIATOWE  
A. Piasta 32  
77-400 ZŁOTÓW  
(9)