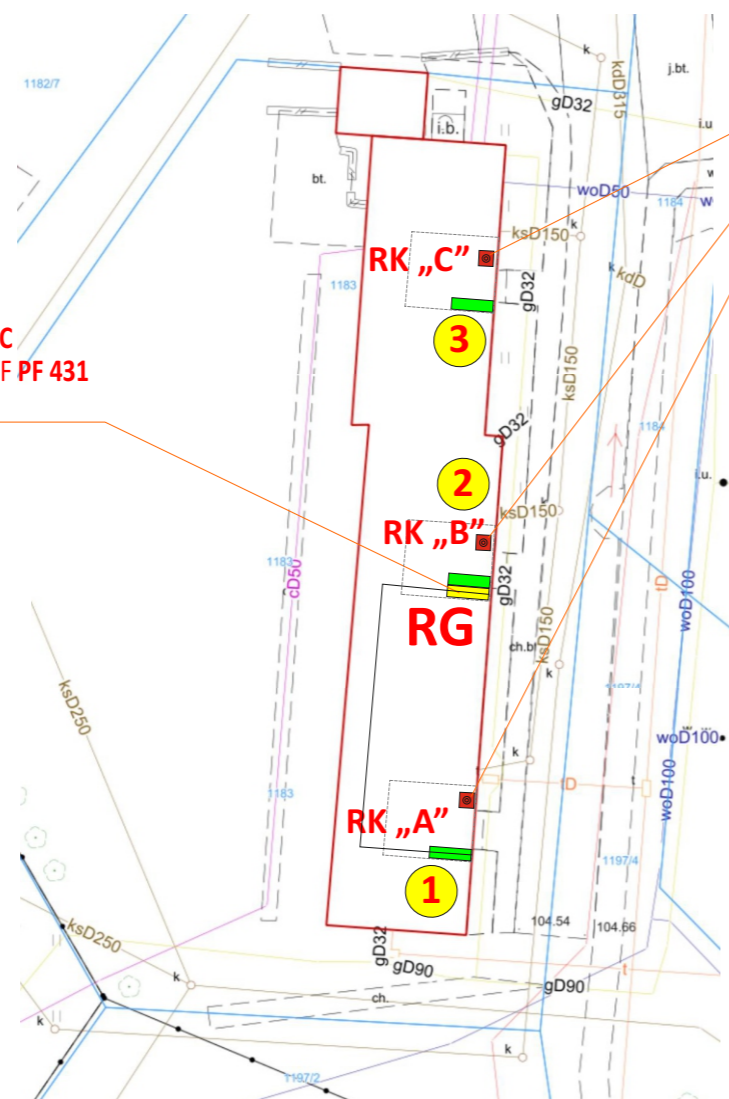


REMONT INSTALACJI ELEKTRYCZNEJ W BUDYNKU NR 17 PRZY ul. SŁOWACKIEGO W JASTROWIU WIDOK INSTALACJI ELEKTRYCZNEJ WYŁĄCZNIKA P.POŻ NA MAPIE SYTUACYJNEJ

SKALA 1 : 500

Rozdzielnica „RG” dla budynku
1. Zabudować przeciwpożarowy wyłącznik prądu DPX 160A-AC
2. Zabudować przetącnik faz F&F PF 431 z zabezpieczeniem S 303 .



Obudowa natynkowa PPOŻ. z przyciskiem sterowniczym zwiernym typ. 95PPWC11PT prod. PCE.
Montaż na wysokości 1,4 m
W wiatrolapach klatek schodowych budynku .



Ochrona przeciwporażeniowa :
Instalacja Odbiorcza : układ sieci TN-S

PN-IEC-60364

Samoczynne
Wyłączenie Zasilania



PROJEKT ZAGOSPODAROWANIA

Temat	Remont instalacji elektrycznej w obrębie klatek schodowych , piwnic oraz zabudowa przeciwpożarowego wyłącznika prądu w budynku. Widok instalacji PPOŻ na Projekcie Zagospodarowania Terenu				
Adres obiektu	64-915 JASTROWIE ul Słowackiego 17 działka ewidencyjna nr 1183				
Inwestor	WSPÓLNOTA MIESZKANIOWA UL. SŁOWACKIEGO 17 W JASTROWIU z/s ul.Poznańska 9 64-915 Jastrowie				
Branża	Elektroenergetyczna	Skala	-----	Data	11. 2021 roku
Nr rysunku	E 01			Podpis	
Projektował	Mariusz Strażnikiewicz GP 7342/1843/94 Zachodniopomorska Okręgowa Izba Inżynierów Budownictwa ZAP/IE/1346/01 / 01.01.2021 - 31.12.2021 /			 PROJEKTANT Mariusz Strażnikiewicz Uprawnienia budowlane do wykonania budowy i robót w zakresie sieci i instalacji elektrycznych w specjalności instalacyjno-inżynierskiej GP 7342/1843/94	

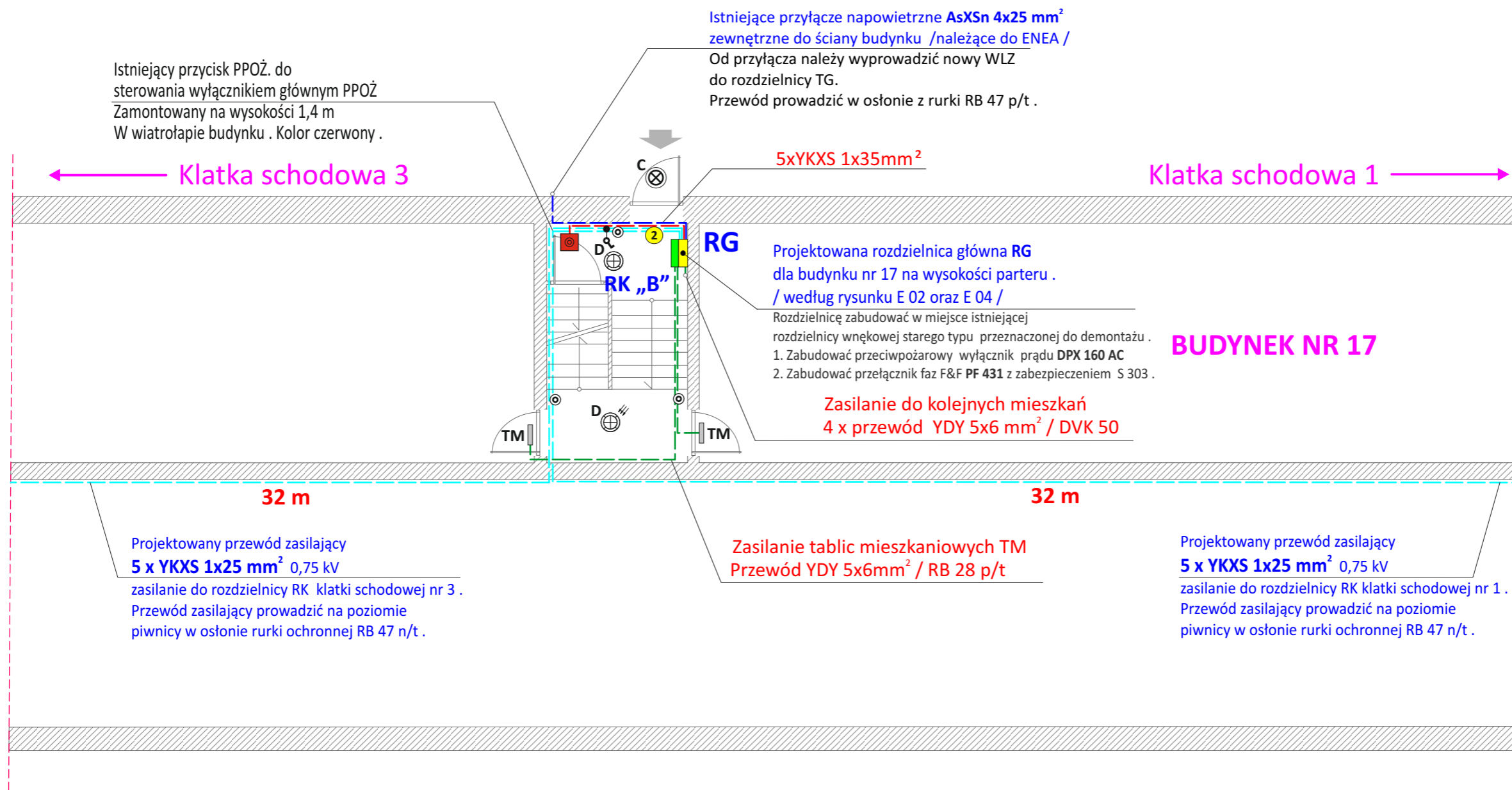
REMONT INSTALACJI ELEKTRYCZNEJ W BUDYNKU NR 17 PRZY ul. SŁOWACKIEGO W JASTROWIU

BUDOWA WEWNĘTRZNEJ LINII ZASILAJĄCEJ OD PRZYŁĄCZA

RZUT PIWNICY/PARTERU BUDYNKU (Rysunek schematyczny)

Legenda :

- ⊙ Łącznik instalacyjny zwierny 230V/10A
- ⚡ Wyłącznik instalacyjny pojedynczy 230V/10A
- C ⊗ Oprawa oświetleniowa **KORAL O IP 54** (2 x LED 12W) prod. AGA Light
- D ⊕ Oprawa plafon LED wg doboru Inwestora (2 x 12 W)
- TM | Rozdzielnica mieszkaniowa **RW21** /1 x 12S/ U_n 500V I_{nc} 63A IP 30



Uwaga :

1. Przewód zasilający WLZ typu 5 x **YKXS 1x50 mm²** prowadzić do rozdzielnicy "RG" pod tynkiem w osłonie z rurki DVK50/RB 47 .
2. Przewody zasilające do rozdzielnic RK "A" oraz RK "B" prowadzić w piwnicy po trasie istniejącego przewodu zasilającego - przeznaczonego do demontażu .
3. Szyne "PE" rozdzielnicy "RG" należy uziemić drutem uziemiającym FeZn o średnicy 8 mm ułożonym od uziomu otokowego.
Rezystancja uziemienia szyn "PE" $R_{uz} < 10$ omów .
4. Lokalizację budynku oraz usytuowanie przyłącza napowietznego na budynku nr 17 pokazano na rysunku E01 .
5. Instalację oświetleniową na klatce schodowej wykonać jako podtynkową przewodami kablukowymi typu YDYp 3x1,5 mm² z izolacją 750 V.
6. Łączniki instalować na wysokości 1,3 - 1,4m od posadzki .
7. Przekroje i rodzaje przewodów w instalacji wewnętrznej podano na schemacie ideowym E 04.

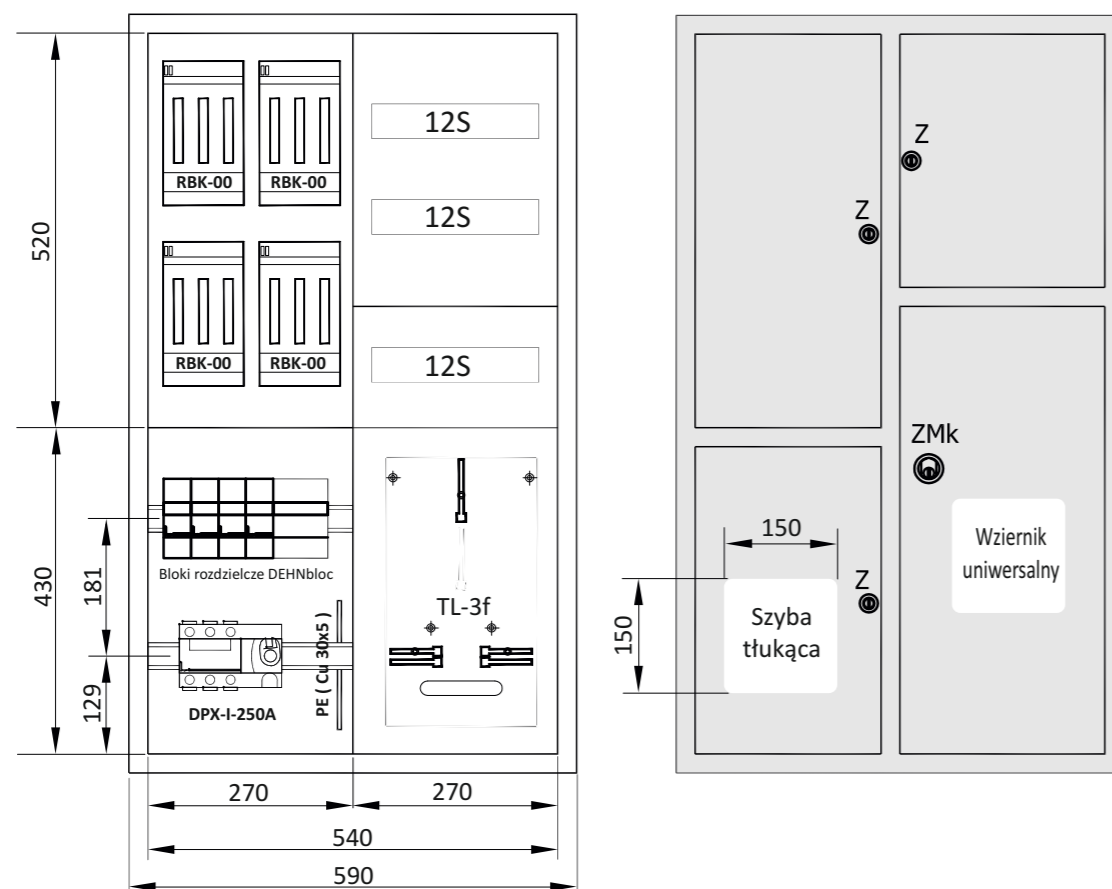
Ochrona przeciwporażeniowa :
Instalacja Odbiorcza : układ sieci TN-S
PN-IEC-60364
Samoczynne Wyłączenie Zasilania

P R O J E K T T E C H N I C Z N Y					
Temat	Remont instalacji elektrycznej w obrębie klatek schodowych oraz zabudowa przeciwpożarowego wyłącznika prądu w budynku Widok wewnętrznych linii zasilających dla zasilania budynku				
Adres obiektu	64-915 JASTROWIE ul Słowackiego 17 działka ewidencyjna nr 1183				
Inwestor	WSPÓLNOTA MIESZKANIOWA UL. SŁOWACKIEGO 17 W JASTROWIU z/s ul.Poznańska 9 64-915 Jastrowie				
Branża	Elektroenergetyczna	Skala	-----	Data	11. 2021 roku
Nr rysunku	E 02				
Projektował	Mariusz Strażnikiewicz GP 7342/1843/94 Zachodniopomorska Okręgowa Izba Inżynierów Budownictwa ZAP/IE/1346/01 / 01.01.2021 - 31.12.2021 /		Podpis		 <small>PROJEKTANT Mariusz Strażnikiewicz Uprawnienia budowlane do wykonania budowy i robót w zakresie sieci i instalacji elektrycznych w specjalności instalacyjno-inżynierskiej GP 7342/1843/94</small>

REMONT INSTALACJI ELEKTRYCZNEJ W BUDYNKU NR 17 PRZY ul. SŁOWACKIEGO W JASTROWIU

WIDOK ELEWACJI ROZDZIELNIC

Rozdzielnica "RG"



Zastosowanie:

Wnętrzne rozdzielnice nN, do wykorzystania jako rozdzielnice główne i administracyjne budynku mieszkalnego i wielokondygnacyjnego. Przykład możliwego wyposażenia rozdzielnicy przedstawia schemat.

Standardowe wyposażenie:

Tablica pod licznik, szyna TH 35, szyny zaciskowe, izolator, zestaw wkrętów i nakrętek, przewód ochronny żółto-zielony, zestaw naklejek, zaślepki plastikowe prostokątne.

Charakterystyka techniczna:

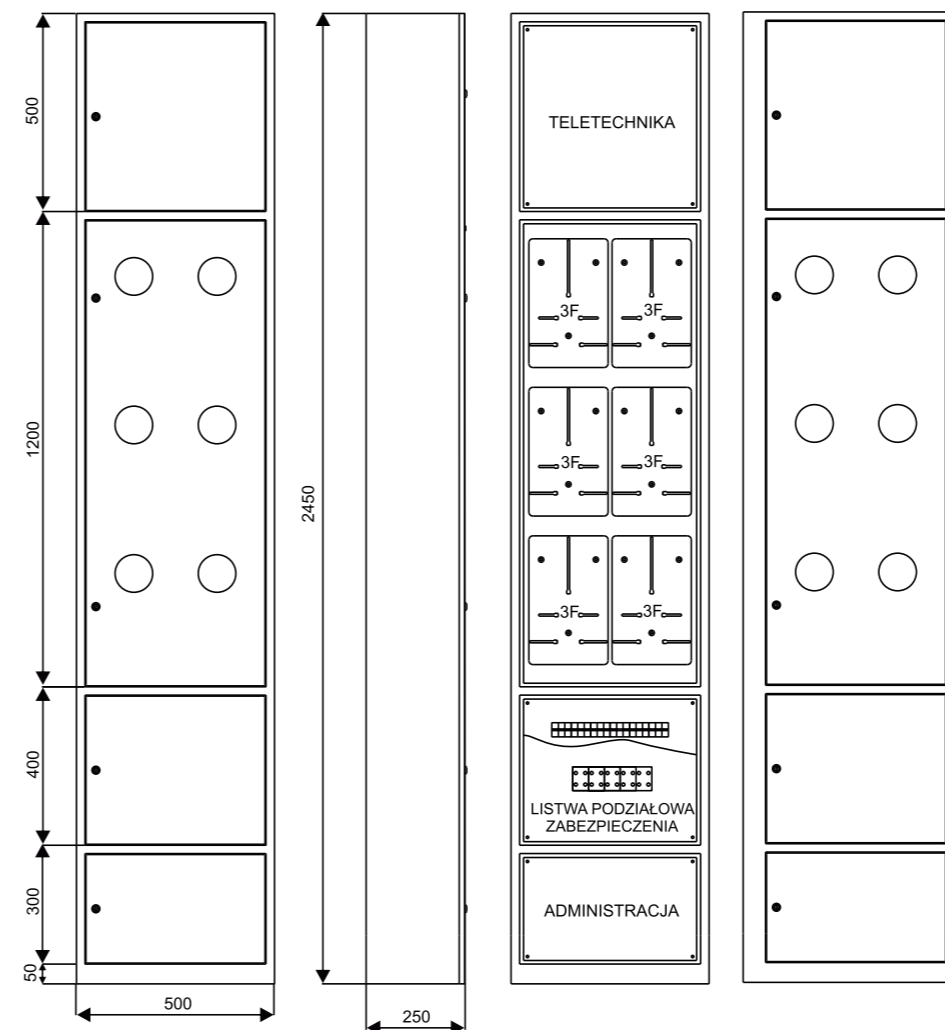
Prąd znamionowy ciągły: $I_n \leq 160A$
 Napięcie znamionowe łączeniowe: $U_n = 400V$
 Napięcie znamionowe izolacji: $U_i = 500V$
 Klasa ochronności: I
 Stopień ochrony: IP30

Sposób montażu: zabudowa w ścianie

Wykonanie:

Błacha stalowa z ochronną powłoką lakierową koloru RAL 9002, nakładaną metodą elektrostatyczną. Możliwe wykonanie z odkręconą ramką czołową. Możliwe wykonanie z samymi zamkami patentowymi, lub zamkiem KR-35 w drzwiach licznikowych (pozostałe zamki – patentowe).

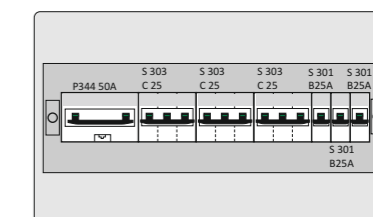
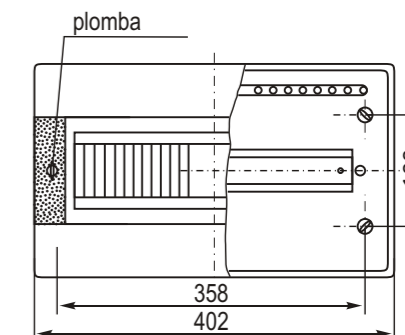
Rozdzielnica "RK"



RP-ZTP 500x2450 z wizjerem

Rozdzielnica "TM"

Rozdzielnica natynkowa SRn-18 (N+PE)
 Nr kat.: 1.5 EAN: 5903978376168
 Producent firma ELEKTROPLAST
 $U_n 500V$; $I_{nc} 63A$; IP 30



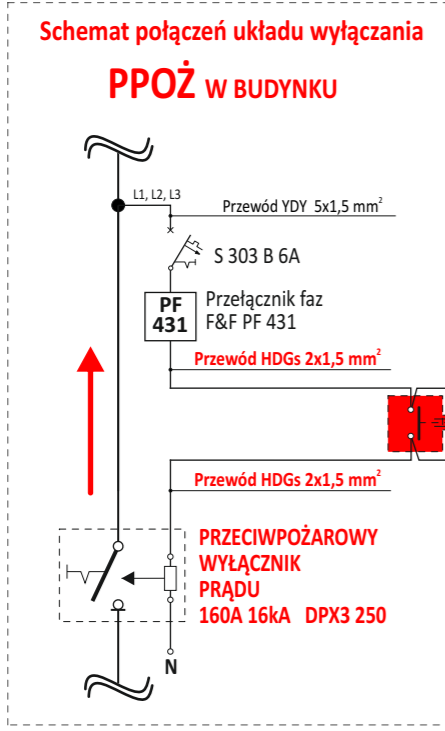
Ochrona przeciwporażeniowa :
 Instalacja Odbiorcza : układ sieci TN-S
PN-IEC-60364
 Samoczynne Wyłączenie Zasilania

PROJEKT TECHNICZNY

Temat	Remont instalacji elektrycznej w obrębie klatek schodowych oraz zabudowa przeciwpożarowego wyłącznika prądu w budynku Widok rozdzielnic : „RG” , „RK” oraz „TM” do zabudowy w budynku				
Adres obiektu	64-915 JASTROWIE ul Słowackiego 17 działka ewidencyjna nr 1183				
Inwestor	WSPÓLNOTA MIESZKANIOWA UL. SŁOWACKIEGO 17 W JASTROWIU z/s ul.Poznańska 9 64-915 Jastrowie				
Branża	Elektroenergetyczna	Skala	1 : 10	Data	11. 2021 roku
Nr rysunku	E 03				
Projektował	Mariusz Strażnikiewicz GP 7342/1843/94 Zachodniopomorska Okręgowa Izba Inżynierów Budownictwa ZAP/IE/1346/01 / 01.01.2021 - 31.12.2021 /				
Podpis	PROJEKTANT Mariusz Strażnikiewicz Uprawnienia budowlane do wykonania budowy i robót w zakresie sieci i instalacji elektrycznych w specjalności instalacyjno-inżynierskiej GP 7342/1843/94				

REMONT INSTALACJI ELEKTRYCZNEJ W BUDYNKU NR 17 PRZY ul. SŁOWACKIEGO W JASTROWIU

SCHEMAT IDEOWY POŁĄCZEŃ INSTALACJI ELEKTRYCZNEJ / ROZDZIELNICY GŁÓWNEJ „RG”



Istniejący przycisk PPOŻ
Montaż na wysokości 1,4 m
w wiatrołapie budynku.
Kolor czerwony.

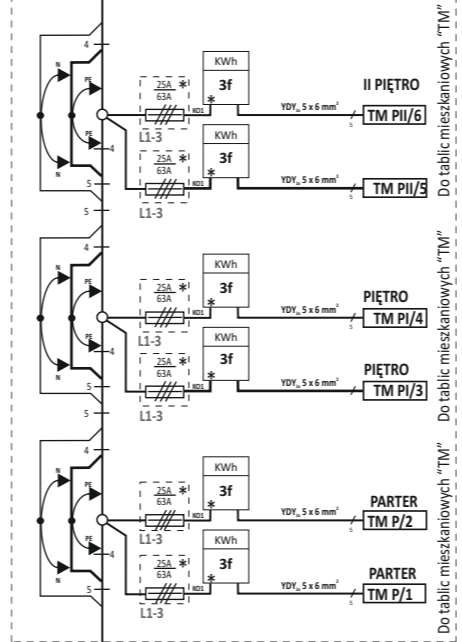


Przyłącze napowietrzne
AsXSn 4x25 mm²
ze słupa linii napowietrznej (należy do ENEA)

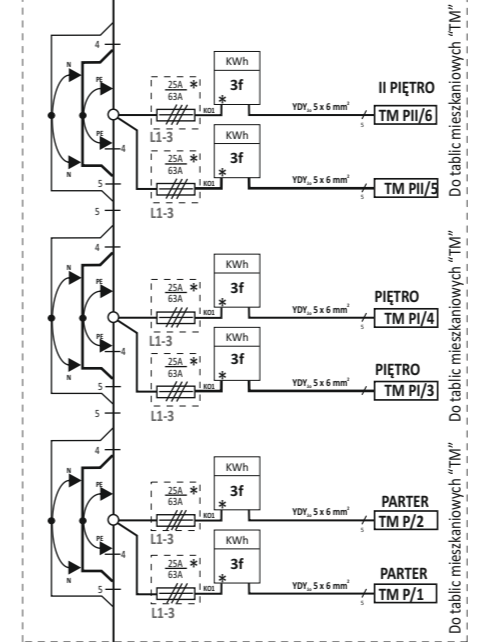
Śruba hakowa SH
na ścianie budynku
/ granica stron /
Zaciski izolowane

YLY₂₀ 5 x 35 mm²
w DVK 75

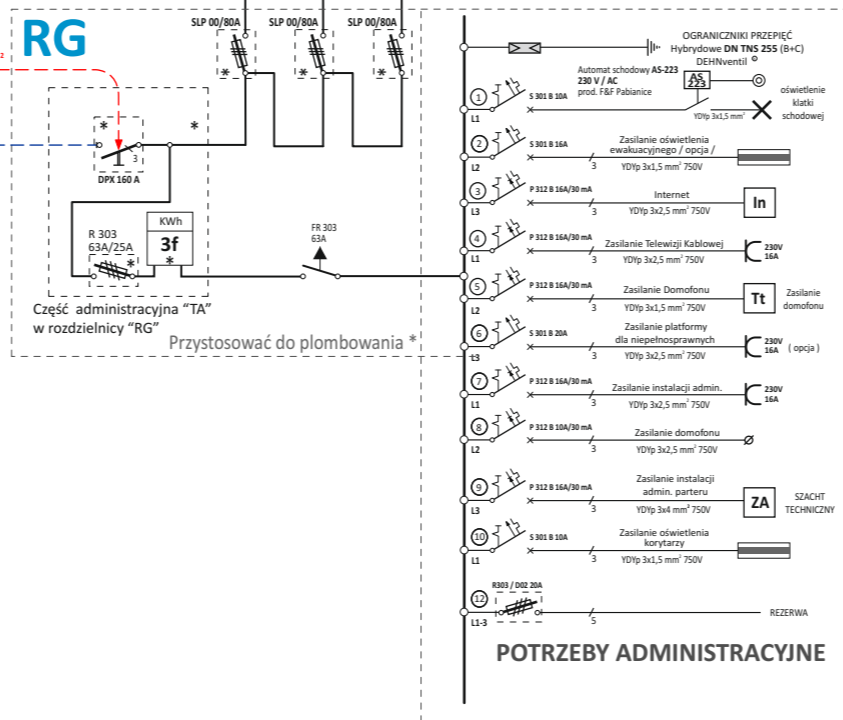
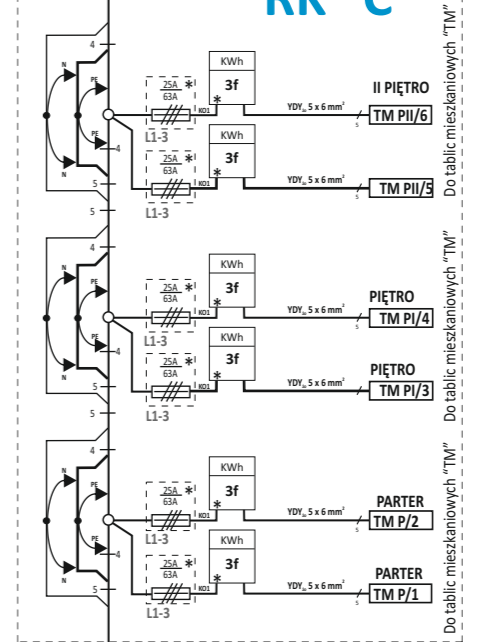
Schemat połączeń rozdzielnic RK
2 x RP-ZTP 500 z wizjerem
Segment licznikowy A
RK "A"



Schemat połączeń rozdzielnic RK
2 x RP-ZTP 500 z wizjerem
Segment licznikowy B
RK "B"



Schemat połączeń rozdzielnic RK
2 x RP-ZTP 500 z wizjerem
Segment licznikowy C
RK "C"



PROJEKT TECHNICZNY

Temat		Remont instalacji elektrycznej w obrębie klatek schodowych oraz zabudowa przeciwpożarowego wyłącznika prądu w budynku Widok rozdzielnic : „RG” , „RK” oraz „TM” do zabudowy w budynku			
Adres obiektu		64-915 JASTROWIE ul Słowackiego 17 działka ewidencyjna nr 1183			
Inwestor		WSPÓLNOTA MIESZKANIOWA UL. SŁOWACKIEGO 17 W JASTROWIU z/s ul.Poznańska 9 64-915 Jastrowie			
Branża	Elektroenergetyczna	Skala	----	Data	11. 2021 roku
Nr rysunku	E 04				
Projektował	Mariusz Strażnikiewicz GP 7342/1843/94 Zachodniopomorska Okręgowa Izba Inżynierów Budownictwa ZAP/IE/1346/01 / 01.01.2021 - 31.12.2021 /		Podpis Przebieg Mariusz Strażnikiewicz Uprawnienia budowlane w zakresie projektowania i robót w zakresie sieci i instalacji elektrycznych w specjalności instalacyjno-remontowej GP 7342/1843/94		